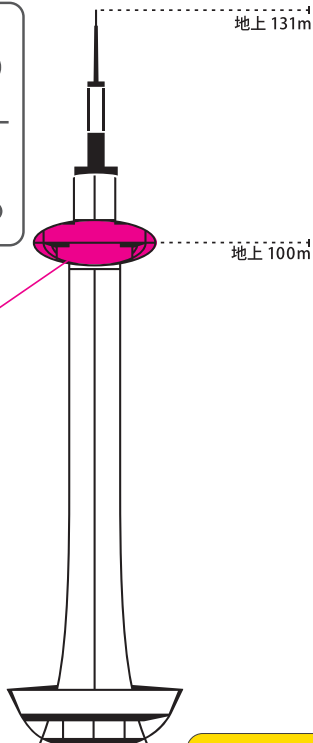


京都タワー

営業時間
[全日] 10:00~21:00
※最終入場20:30

展望室特別入場料
[通常] 900円 ▶▶ 750円
(acosta!参加証提示で特別割引)

おすすめ撮影スポット
展望室 4F・5F



11F	展望室エレベーター乗り場	展望室チケット販売場所
10F	3F~10F 入場不可	
4F		
3F		
2F	KYOTO TOWER SANDO - WORKSHOP	
1F	KYOTO TOWER SANDO - MARKET・CAFE	
B1F	KYOTO TOWER SANDO - FOOD HALL	
B2F	B2F ~ B3F 入場不可	

展望室ご利用方法
京都タワービル11階へお越しください。



入店可能店舗
店舗スタッフの判断により入店の際にお着替えをしていただくか上着を羽織っていただく場合がございます。

2F 京都タワーサンド WORKSHOP
※TKPガーデンシティは除く。
営業時間 10:00 ~ 19:00

1F 京都タワーサンド MARKET・CAFE
営業時間 10:00 ~ 21:00

B1F 京都タワーサンド FOOD HALL
営業時間 11:00 ~ 23:00



※ラストオーダーは店舗により異なります。
※一部営業時間が異なる店舗がございます。
※営業時間が変更となっている場合がございます。
最新の営業時間はHPをご確認ください。
<https://www.kyoto-tower-sando.jp/>



地上から約100m 景観抜群な"展望室"

京都の街を360°見渡せる景観抜群な『京都タワー展望室』にコスプレしたまま入場可能です!
昼・夕・夜で変わる京都の街並みを楽しめるのはここだけ★
※展望室へは別途入場料が必要です。

京都タワー 公式サイト...



京都の美味しいが集まる飲食スポットが沢山!

地下1階の、京都で話題の人気飲食店が18店舗集まるフードホール『KYOTO TOWER SANDO-FOOD HALL』は、コスプレのまま入店可能です! 各店のお料理を約300の共用席に持ち寄ってお食事をお楽しみいただけます。

KYOTO TOWER SANDO 公式サイト...



【撮影や移動時にご注意いただきたいこと】

- ・館内(展望室含む)全域において、カメラ以外の機材(フラッシュ、ストロボ、ライトスタンド、三脚、レフ板等)の使用は禁止となります。
- ・展望室4階、5階および展望室1階(京都タワービル11階)における長時間の撮影や、一般のお客様の迷惑になる行為はご遠慮ください。
※長時間撮影されている方へはスタッフからお声かけさせていただく場合がございます。
- ・その他の箇所で撮影は、自撮りや手持ちカメラでの記念撮影程度を目安として、一般のお客様に配慮した形で行ってください。
- ・武器類(刀、銃火器)が見える形での移動や撮影は禁止となります。

- ・ホテルエレベーターやホテルフロアなど、入場可能エリア以外は一切ご利用いただけません。
- ・コンセント類、電源類の使用は禁止です。
- ・撮影した写真の商用利用ならびに営利を目的とした使用は禁止です。
- ・混雑時は入場待ち時間が発生する可能性があります。

その他利用注意事項はこちら▶

<https://acosta.jp/event/kyoto-station-bld/tower/#towerrule>

